

# MSP-2

## 全自动丝网版显像机

Stencil making series

丝网印刷制版机械



### ■ 特长：Feature

- 不管网版的大小，安装操作简单。
- 现象用的水可以循环利用。
- 反射光装在里面，可以简单确认网版的透过。
- 装有推式门，防止噪音，防止现象时水漏出。
- MSP2 is a fully automatic screen developer machine.
- Could able to handle difference frame size and operate friendly. Developing Chemical agent could be used recycling.
- Backlight is built in for qualifying the screen exposure.
- Slide door design will help to eliminate noisy pollution and water split out.

AT YOUR SERVICE SINCE 1946

MINO INTERNATIONAL LTD

Stencil making series

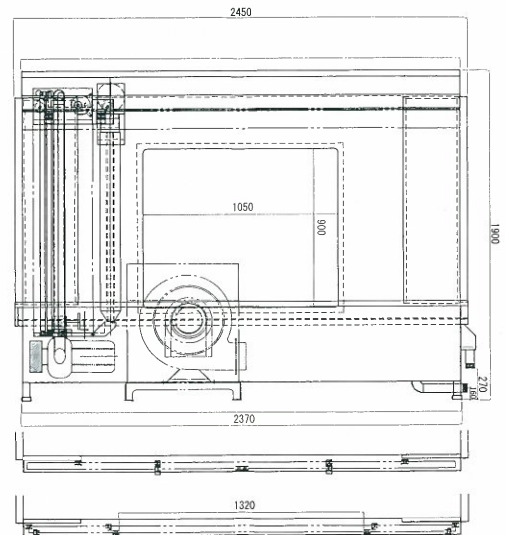
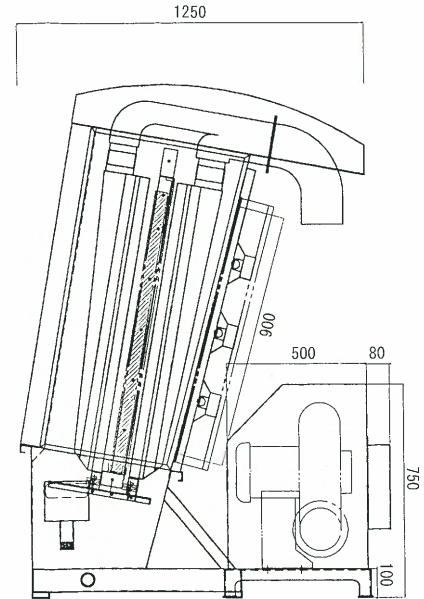
丝网印刷制版机械

# MSP-2

## 全自动丝网版显像机

### 规格, 技术参数 Specification/Technical Data

型号 Model	MSP2- 100120	MSP2-125160	MSP2-150250
最大网框尺寸 Max Frame Size	1000x1200mm	1250x1600mm	1500x2000mm
最小网框尺寸 Min Frame Size	400x400mm	400x400mm	400x400mm
安装尺寸 Height	1900mm	2200mm	2500mm
W m m Width	2450mm	2900mm	4100mm
L m m Length	1250mm	1600mm	1800mm
重量 Weight	440kg	440kg	440kg
电源 Electrical Supply	200V 3PH	200V 3PH	200V 3PH
水泵 Water Pump	2.5kw	2.5kw	2.5kw
干燥 Fan Drying Fan	2.2kw	2.2kw	3.7kw
驱动器 Driver	0.1kw	0.1kw	0.1kw



 ミノ・インターナショナル 株式会社

MINO INTERNATIONAL LTD.

ISO9001 承認

4-47-54, NUKUI, NERIMA-KU, TOKYO 176 JAPAN  
TEL : 81-3-3577-1621 FAX : 81-3577-3326

China Contact : 中国联络处

Shanghai TEL: 86-21-68931791  
上海 FAX: 86-21-58731670

Shenzhen TEL: 86-769-87772010  
深圳 FAX: 86-769-87772715

Gao Yao TEL: 86-758-8512888  
高要 FAX: 86-758-8513098

Tianjin TEL: 86-22-85685121  
天津 FAX: 86-22-85685120