

アクセスツ-
AS II *Access II*

5565/6580/80110/JUMBO



AT YOUR SERVICE SINCE 1946

MINO GROUP CO., LTD.

Sharp & Clean



写真はASII-S

シャープな印刷、クリーンな機構
新しいアクセスの登場です。

ASII アクセスツ-

進化した新しいアクセスは常に求められる厳しい品質を印刷機が演出します。

アクセスシリーズはスクリーン印刷機の完成形として機能、使いよさ、コストパフォーマンス全てに優れた印刷機としてご愛用いただけてきましたが、更に現在の印刷に求められる高度で多様な品質に対応すべく進化したASII(アクセス ツ-)がリリースされました。

精細さをどこまでも追求される機能印刷において、皆様の優秀な印刷技術のもと最高に洗練された道具として自信を持ってお奨めできます。豊富なオプション、ハイスピード、省スペースなど、印刷機の優れた機能にプラスした特長を持つASIIは心躍る印刷機です。

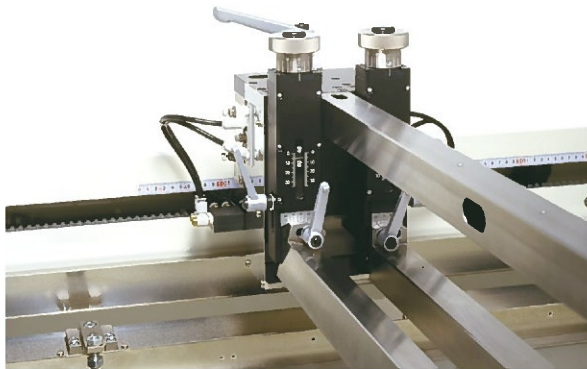
もちろん従来のアクセスシリーズと同様に自動機、全自動機への展開、そして多彩な機能を持つ人気の画像処理技術による自動位置決め装置などの“デジタルパフォーマンスMIP”も搭載できます。



6点ロックの版固定



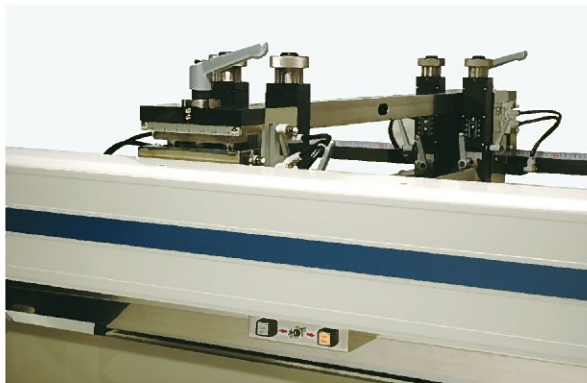
デジタル制御ピールオフ(版ばなれ)



信頼のスキー装置



位置合わせのしやすいダブルテーブル



スイッチによるスキージストロック設定



MGタイプ用排出グripper



プリンティングヘッド400mmリフトアップ



使いやすさを追求したハイブリッド操作盤

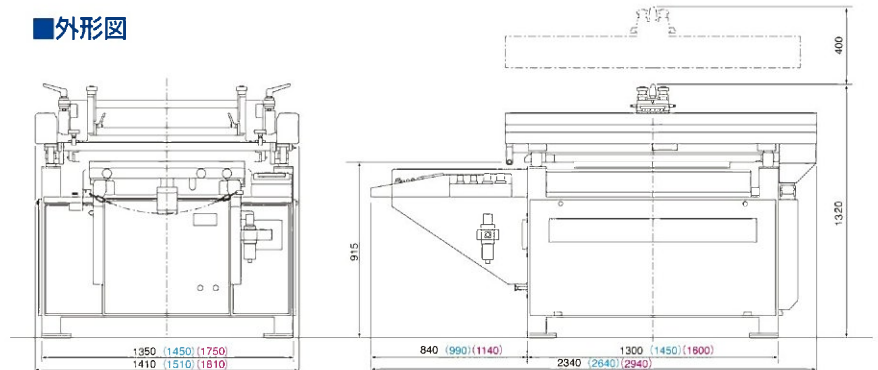
■特長

- 確実な印圧、バランスーによる低圧印刷
- スキージ、ドクターのハイリフト
- 斜めスキージ
- レバースイッチ及びパネルスイッチによるスキージストローク設定
- インキ雨だれ防止のインキワイパー (PAT)
- ツーパス装置 (2.3回刷り)
- スキージストップタイマー
- 防塵対策走行レール
- 印刷データ登録管理
- デジタル制御ピールオフ (版ばなれ)
- 4本柱の繰り返し安定機構
- プリンティングヘッド400mmリフトアップ
- 版枠前方スライド投入、6点エアロック
- 高速テーブルドライブ
- ダブルテーブル式位置合わせ (ASII-S)
- タッチパネルと押しボタンのハイブリット操作盤
- クリアランス (版間隔) モーター駆動デジタル設定
- プリンティングヘッド落下防止装置、テーブル外位置安全装置
- アクセントカラー赤・青選択可

■仕様

| | 5565 | 6580 | 80110 |
|--------------|----------------------|------------------|------------------|
| 最大印刷面積 | 550mm×650mm | 650mm×800mm | 800mm×1100mm |
| 最大枠寸法 | 1000mm×1000mm | 1100mm×1100mm | 1250mm×1400mm |
| 最小枠寸法 | 660mm×660mm | 660mm×660mm | 660mm×660mm |
| テーブルサイズ | 800mm×800mm | 950mm×950mm | 1100mm×1250mm |
| 機械重量 | 650kg | 950kg | 1100kg |
| 斜めスキージ角度 | ±3° | ±2.5° | ±2° |
| 位置合わせ | AS-SはWテーブル/AS-Mは枠微調節 | | |
| 印刷物最大厚 | AS-Sは20mm/AS-Mは5mm | | |
| 印刷物最大重量 | 2kg | | |
| クリアランス調節範囲 | 0~20mm | | |
| ピールオフ調節範囲 | 0~40mm | | |
| フレームリフト量 | 400mm | | |
| 印刷方向 | 奥→手前 | | |
| スキージスピード | 20~500mm/sec | | |
| スキージ角度 | 90°±30° | | |
| バキューム穴 | φ1.2mm×15mmピッチ | | |
| 機械寸法 (W×L×H) | 1410×2340×1320mm | 1510×2640×1320mm | 1810×2940×1320mm |
| エア | 常用0.5MPa | | |
| 電気容量 | 3相200V 50/60Hz 20A | | |

■外形図



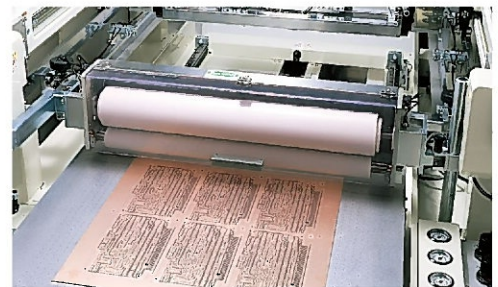
※図面中の黒文字は5565、青文字は6580、赤文字は80110のサイズ表記です。

■主なオプション

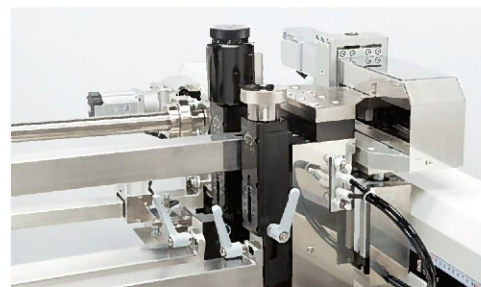
- スキージ圧自動設定装置 SPME
- スコッパー (インキすくい装置)
- 裏掻きスキージ
- ペーパーフィードシステム (すて刷りクリーニング)
- ダブルスキージ
- ダブルピールオフ
- ダブル印圧・ダブルスピード
- スキージ自動バイアス装置 (モーター駆動)
- 各種除電装置
- 各種ワーククリーニング装置
- 各種安全装置



スキージ圧自動設定装置 SPME



粘着ローラー式クリーニング装置



動作プログラミング可能なスキージ自動バイアス



スクリーン版面 静電気除去装置

アクセスシリーズは、目的に合わせた多くのバリエーションがあります。

■シリーズ内容

| | |
|-------------|---------------------|
| ASII-S | 半自動機テーブル前後スライド |
| ASII-SY-MIP | 画像処理付半自動機テーブル左右スライド |
| ASII-M | 排出装置付自動機 |
| ASII-A | シャトルテーブル式全自動機 |
| ASII-IBA | コンベアー式全自動機 |
| ASII-M-3SP | テーブル3ポジション移動機 |

(いずれの機種も従来のASタイプでの製作も可能)



ASII-SY-MIP

画像処理位置合わせ“MIP”を搭載した最先端印刷機
(ASII-MIPカタログ参照)



ASII-MG

自動排出装置付き3/4全自動印刷機、排出はグリッパーによるもの(写真)とキッカーによる掻き出し式(ASII-MK)がある。



ASII-MG インライン

フィーダーと連結すれば全自動機になるMGタイプの印刷機。ラインの途中にも組み込み、印刷テーブル上に溝などが無いワンテーブル方式なのでフィルムなど薄い物の全自動化に適す。



ASII-A-MIP-IS

整合部⇒印刷部⇒検査・排出部の3ステーションからなり、ワーク搬送をシャトル運動ツインテーブルが行うPCボードなど板状の印刷に適す。印刷中に整合と検査・排出が同時にできラインの高速化ができる。また、検査結果が整合にフィードバックされるため品質維持に優れた結果を出す。

ASII-M-3SP-MIP-X

1枚の印刷テーブルが投入・整合部⇒印刷部⇒排出部と3位置にシャトル運動をする。ワーク裏面に傷がつかなく、スルーホール印刷などでは押し出されたインキでテーブルを汚さないで自動化ができる。MIP-X(PAT.)はテーブル上の治具の位置確認してワークの位置を合わせ、その後ワークと版の位置を合わせるソフトでスルーホール印刷に欠かせません。



Access JUMBO

アクセス・ジャンボ AS-S-J

レギュラーサイズと同様に、
使いやすさと高性能を両立しています。

版にストレスを与えないダブルテーブル式位置合わせ方式で、かつテーブルスライド式のため作業性は一段と良くなります。また、ジャンボシリーズには、スキージ圧自動設定装置SPMEを標準装備しています。

仕様

| | 100200 | 120240 |
|-------------|--------------------|------------------|
| 最大印刷面積 | 1000mm×2000mm | 1200mm×2400mm |
| 最大枠寸法 | 1600mm×2700mm | 1800mm×3100mm |
| 最小枠寸法 | 1000mm×1000mm | 1000mm×1000mm |
| テーブルサイズ | 1300mm×2400mm | 1500mm×2800mm |
| 機械重量 | 2000kg | 2500kg |
| 斜めスキージ角度 | ±2.0° | ±1.8° |
| 位置合わせ | Wテーブル | |
| 印刷物最大厚 | 30mm | |
| 印刷物最大重量 | 8kg | |
| クリアランス調節範囲 | 0~30mm | |
| ピールオフ調節範囲 | 0~70mm | |
| フレームリフト量 | 400mm | |
| 印刷方向 | 左→右 | |
| スキージスピード | 50~800mm/sec | |
| スキージ角度 | 90° ±30° | |
| バキューム穴 | φ1.2mm×15mmピッチ | |
| 機械寸法(W×L×H) | 3200×3450×1450mm | 3600×3850×1450mm |
| エアー | 常用0.5MPa | |
| 電気容量 | 3相200V 50/60Hz 40A | |



※本カタログの仕様は、予告なく変更することがありますので、あらかじめご了承ください。

MINO 株式会社 ミノグループ

MINO GROUP CO.,LTD.

本社 〒501-4101 岐阜県郡上市美並町上田8-2 ☎ 0575-79-2111 ☎ 0575-79-3455
 東京支店 〒176-0021 東京都練馬区貫井4-47-54 ☎ 03-3577-1611 ☎ 03-3577-3325
 大阪営業所 〒564-0044 大阪府吹田市南金田1-4-11 ☎ 06-6386-2115 ☎ 06-6385-0253
 中部営業所 〒464-0006 名古屋市千種区光が丘1-2-13 ☎ 052-722-9876 ☎ 052-722-2099
 機械事業部 〒501-4101 岐阜県郡上市美並町上田8-2 ☎ 0575-79-2111 ☎ 0575-79-3455
 資材事業部 〒501-4610 岐阜県郡上市大和町島277 ☎ 0575-88-4711 ☎ 0575-88-4712

URL <http://www.mino.co.jp>

機械事業部・資材事業部 ISO9001 ISO14001 認証取得工場

代理店