

CPII コンパクトプリンター

CPII-S・CPII-M・CPII-A



AT YOUR SERVICE SINCE 1946

MINO GROUP CO., LTD.

CPII

小型機の決め手 進化してCPIIへ

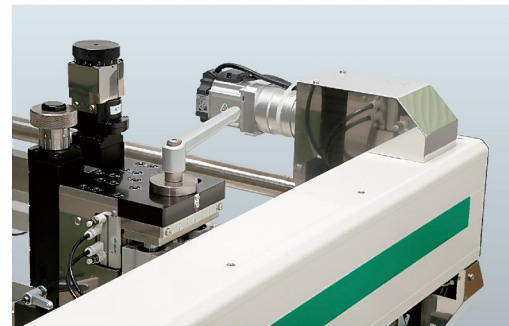
いろいろな位置決め方式、搬送方式に対応



コンパクトプリンターは最大の印刷面積が400mm×400mmまでの小面積の印刷物に対応した完璧な印刷機で、その最大の特徴は印刷部分を利用して、あらゆる位置決め方式、ワーク搬送方式に対応できるシステムが組める構造です。位置合わせでは、画像処理位置合わせ“MIP”、端面合わせ、ピン合わせ、搬送方式ではテーブルスライド、コンベアー搬送、ピックアンドプレース方式、ロールツーロール方式などあらゆるご要望を満足させます。もちろん半自動機としてもコンパクトにまとめられた構成で場所もとらず、完全な印刷が行えます、また自動機としても搬送方式によりインライン方式やフィーダー、乾燥機とつないだ全自動ラインとして構成できます。

そしてもう一つの特徴は本体寸法に比較して大きな版枠を装着出来ることです、これは版の伸縮を抑え、ゆがみの少ない正確な印刷が行えるポイントです。

その他の印刷要素は弊社の60年以上の経験と技術が凝縮された自信のある構成です。



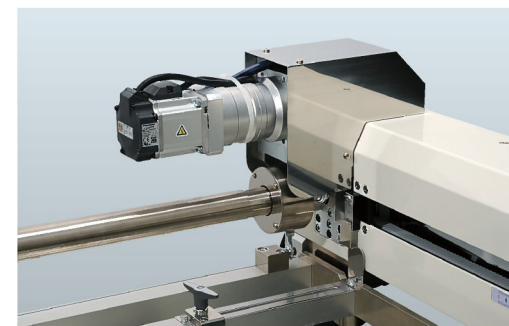
スキージ圧バランス、斜めスキージ スキージドクターハイリフト



プリンティングヘッドのリフトアップ



タッチパネル式操作盤、データ設定も豊富



安定のスキージ走行、デジタル制御のピールオフ(版離れ)



Wテーブル式位置合せ機構



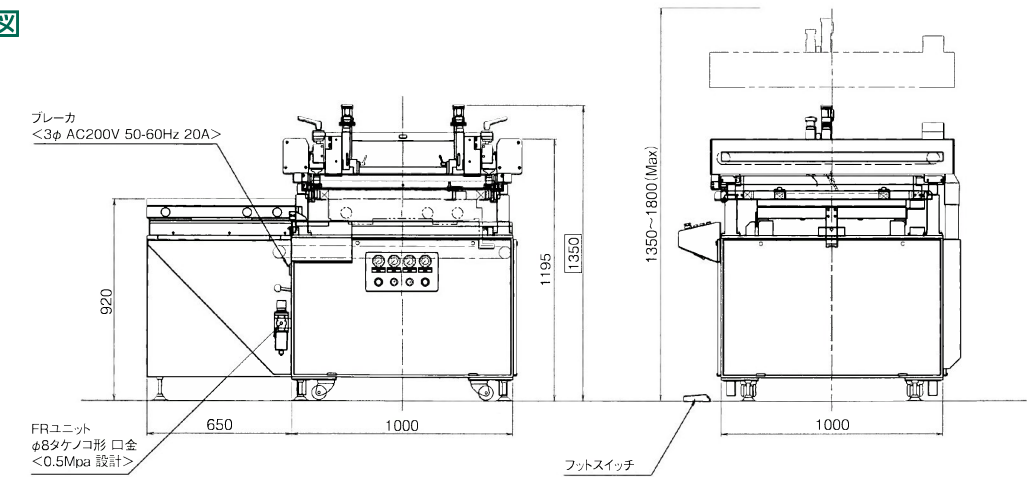
大きな版枠のスライド投入、ワンタッチロック

※写真はオプションのSPME付

■特長

- 確実な印圧、バルンサーによる低圧印刷
- スキージドクターのハイリフト
- 斜めスキージ
- インキ雨だれ防止のインキワイパー (PAT)
- サーボモータースキージ走行
- ツーパス装置 (2、3回刷り)
- デジタル設定スキージストローク
- スキージストップタイマー
- 防塵対策走行レール
- 印刷データ登録管理
- デジタル制御ピールオフ (版ばなれ)
- 4本柱の繰り返し安定機構
- プリンティングヘッド360mmリフトアップ
- 大きな版枠前方スライド投入、4点エアロック
- タッチパネルデジタル制御盤
- オフコンタクト (版間隔) モーター駆動デジタル設定
- プリンティングヘッド落下防止機構
- Wテーブル式位置合せ機構
- アクセントカラー緑、赤、青選択

■外形図

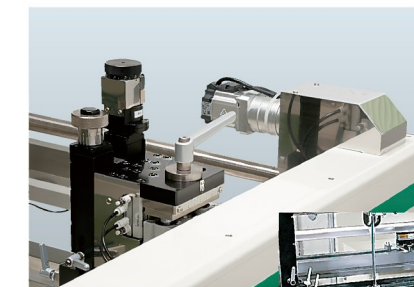


■CPII-SY4040仕様

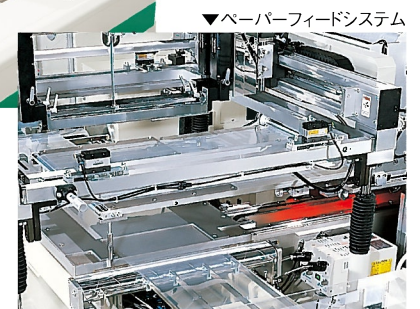
最大印刷面積 (W×L)	400×400mm
最大枠寸法 (W×L)	750×800mm
最小枠寸法 (W×L)	450×500mm
テーブルサイズ (W×L)	670×670mm
機械重量	約 715kg
斜めスキージ角度	±2.5°
位置合わせ	W テーブル ±10mm
印刷物最大厚	20mm
印刷物最大重量	2kg
クリアランス調節範囲	0~20mm
ピールオフ調節範囲	0~15mm
フレームリフト量	370mm
印刷方向	奥→手前
スキージスピード	10~500mm/sec
スキージ角度	90°±30°
バキューム穴	φ1.2mm×15mm ピッチ
機械寸法 (W×L×H)	1690×1275×1350mm
エア	常用 0.5MPa
電気容量	3相 AC200V 50/60HZ 20A

■主なオプション

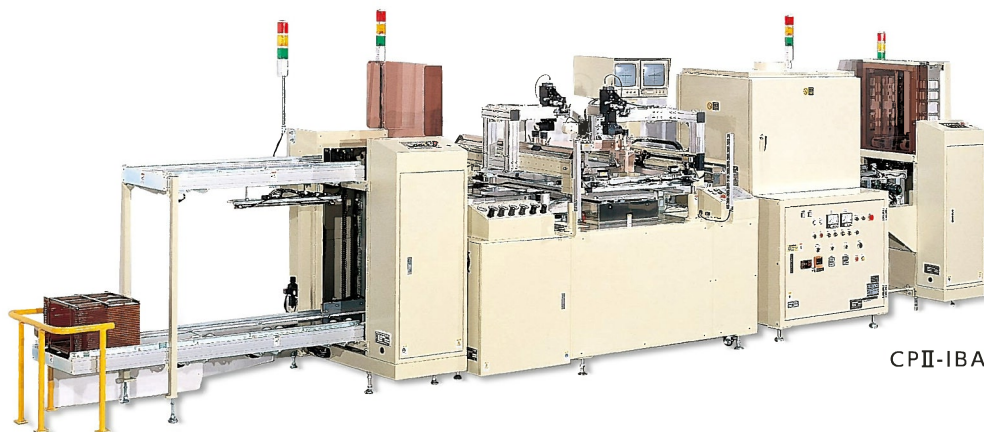
- 画像処理位置合せ装置 “MIP”
- スキージ圧自動設定装置 SPME
- スコッパー (インキすくい装置)
- 裏かきスキージ
- ペーパーフィードシステム (すて刷りクリーニング)
- ダブルスキージ
- ダブルピールオフ
- ダブル印圧、ダブルスピード
- ワークのクリーニング装置各種
- 静電気除去装置各種
- 全体クリーンカバー (HEPAフィルター付)
- 各種安全装置



▲SPME



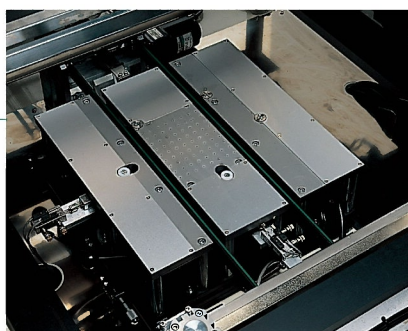
▼ペーパーフィードシステム



CII-IBA

■ CII-IBA

コンベアー搬送方式によるインライン機、カセットツーカーセットにもできる。
投入機と乾燥機、収納機と共にライン化もできる。



コンベアー搬送、端面位置合わせ



ツインテーブルのシャトル運動

■ CII-A

印刷物の供給を兼ねた印刷テーブルと排出用テーブルのツインテーブルが位置合わせ部と印刷部と排出部の3位置をシャトル運動をすることにより供給、印刷、排出を行います。
印刷中に次のワークが供給位置で位置合わせが行えるためライン速度が上がります。

■ RtoR-CPII

ITOフィルムもFPCもロールのまま印刷できるシステムで、画像処理位置合わせやセンサー位置合わせがあります。
RtoR専用のカタログも参考にしてください。



RtoR-CPII

 株式会社 ミノグループ

MINO GROUP CO.,LTD.

本社 〒501-4101 岐阜県郡上市美並町上田8-2 ☎ 0575-79-2111 ☎ 0575-79-3455
東京支店 〒176-0021 東京都練馬区貫井4-47-54 ☎ 03-3577-1611 ☎ 03-3577-3325
大阪営業所 〒564-0044 大阪府吹田市南金田1-4-11 ☎ 06-6386-2115 ☎ 06-6385-0253
中部営業所 〒464-0006 名古屋市中区千種区光が丘1-2-13 ☎ 052-722-9876 ☎ 052-722-2099
機械事業部 〒501-4101 岐阜県郡上市美並町上田8-2 ☎ 0575-79-2111 ☎ 0575-79-3455

URL <http://www.mino.co.jp>

機械事業部・資材事業部 ISO9001 認証取得工場 全社・関連会社 ISO14001 認証取得

代理店