

# Cube

精密小型スクリーン印刷機

キューブ1515



AT YOUR SERVICE SINCE 1946

**MINO GROUP CO.,LTD.**

# 機能を刷る! 実験室で刷る!

# Cube

## キューブ 1515



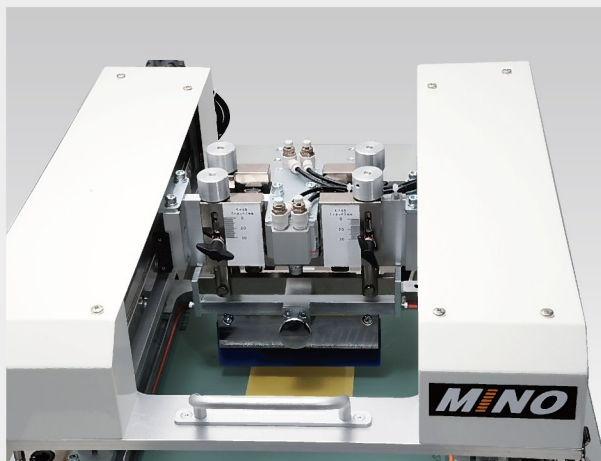
**安価でも  
印刷要素のすべてが満足できる  
キューブ(立方体)!!**

**精密小型スクリーン印刷機**

キューブは小面積の印刷機として、特に銀ペーストなど機能の印刷に重点を置いた印刷機で、スキージの動きは微速から高速まで対応しつつも、その他の動きはタクトタイムの短縮のため高速化し、段取り替えも時間短縮のために細部まで検討された生産性の高い精密印刷機です。

さらに、このクラスの印刷機としては、非常にローコストのため、全自動化の難しい印刷物も本機を複数台設置することにより生産性を上げられます。

また、実験室での使用にも優れ、コンパクトにまとめられた本体は狭い場所に設置でき、データ管理などスクリーン印刷での条件出しも容易です。



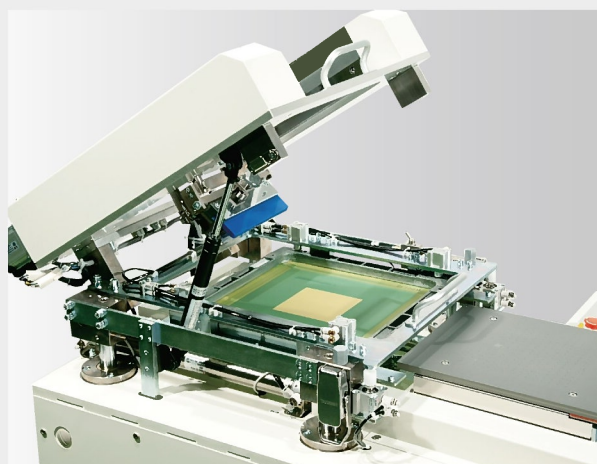
確実な印圧とスキージ・ドクターも簡単取付、ブレード形状も平型、剣先型、角型等に対応



段取替えに優れた枠のスライド投入、ワンタッチ固定



データ管理の可能なタッチパネル式操作盤



清掃、チェック、ペースト補充などを容易にする各部の開閉



位置合わせの簡単なダブルテーブル式位置合わせ機構



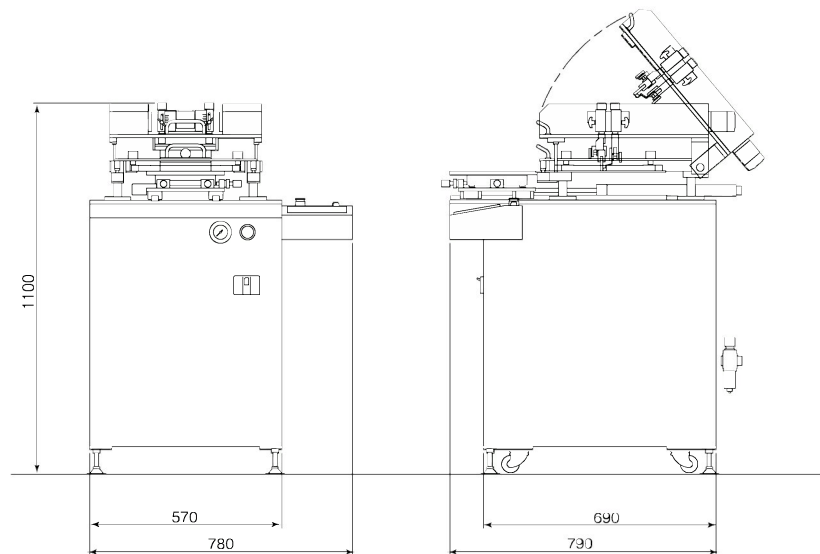
バキュームポンプも内蔵された小さなボディ

## ■キューブ1515標準仕様

最大印刷面積	150×150mm
機械繰り返し精度	±0.01mm以下
最高印刷速度	5.5秒/枚(給紙時間含まず)
<b>版</b>	
専用スクリーン枠	320×320×17mm(アルミ鋳物)
取付	前面スライド投入
<b>スキージドクター</b>	
スキージ	9mmウレタンゴム+専用ホルダー
スキージ取付	ノブ固定1ヶ所
スキージ高さ調節	20mm(ネジ式、ロック付)
スキージ圧力	エアシリンダーセンター加圧(レギュレータ付)
スキージ角度	60~90°
ドクター	SUS製専用
ドクター取付	ノブ固定1ヶ所
ドクター高さ調節	20mm(ネジ式、ロック付)
ドクター圧力	エアシリンダーセンター加圧
<b>スキージドクターキャレージ</b>	
駆動	ボールネジ+ACサーボ+LMガイド
ストローク調節	タッチパネル数値入力
スピード調節	タッチパネル数値入力 0~350mm/秒
上部フレーム開口	50°

<b>クリアランス</b>	
コラム	4本柱式
駆動	モーター
量	0~20mm 分解能0.1mm
<b>テーブル</b>	
サイズ	230(W)×280(L)mm
駆動	エアシリンダー+LMガイド
位置微調整	X,Y方向 ±2.5mm
バキューム	リングブローア 200W
<b>操作盤(タッチパネル方式)</b>	
表示	スキージ、ドクタースピード設定
	スキージ、ドクターストローク設定
	クリアランス量設定
	ワーク別印刷条件登録130CH
機械重量	170kg
大きさ	780(W)×790(L)×1100(H)mm
電気容量	200V 3相 15A
圧縮空気	0.5MPa

## ■キューブ1515寸法



本カタログの仕様は予告なく変更する事がありますので、ご了承ください。



MINO GROUP CO., LTD.

本社 〒501-4101 岐阜県郡上市美並町上田8-2 ☎ 0575-79-2111 ☎ 0575-79-3455  
 東京支店 〒176-0021 東京都練馬区貫井4-47-54 ☎ 03-3577-1611 ☎ 03-3577-3325  
 大阪営業所 〒564-0044 大阪府吹田市南金田1-4-11 ☎ 06-6386-2115 ☎ 06-6385-0253  
 中部営業所 〒464-0006 名古屋市千種区光が丘1-2-13 ☎ 052-722-9876 ☎ 052-722-2099  
 機械事業部 〒501-4101 岐阜県郡上市美並町上田8-2 ☎ 0575-79-2111 ☎ 0575-79-3455  
 資材事業部 〒501-4610 岐阜県郡上市大和町島277 ☎ 0575-68-4711 ☎ 0575-68-4712

URL <http://www.mino.co.jp>

機械事業部・資材事業部 ISO9001 ISO14001 認証取得工場

代理店