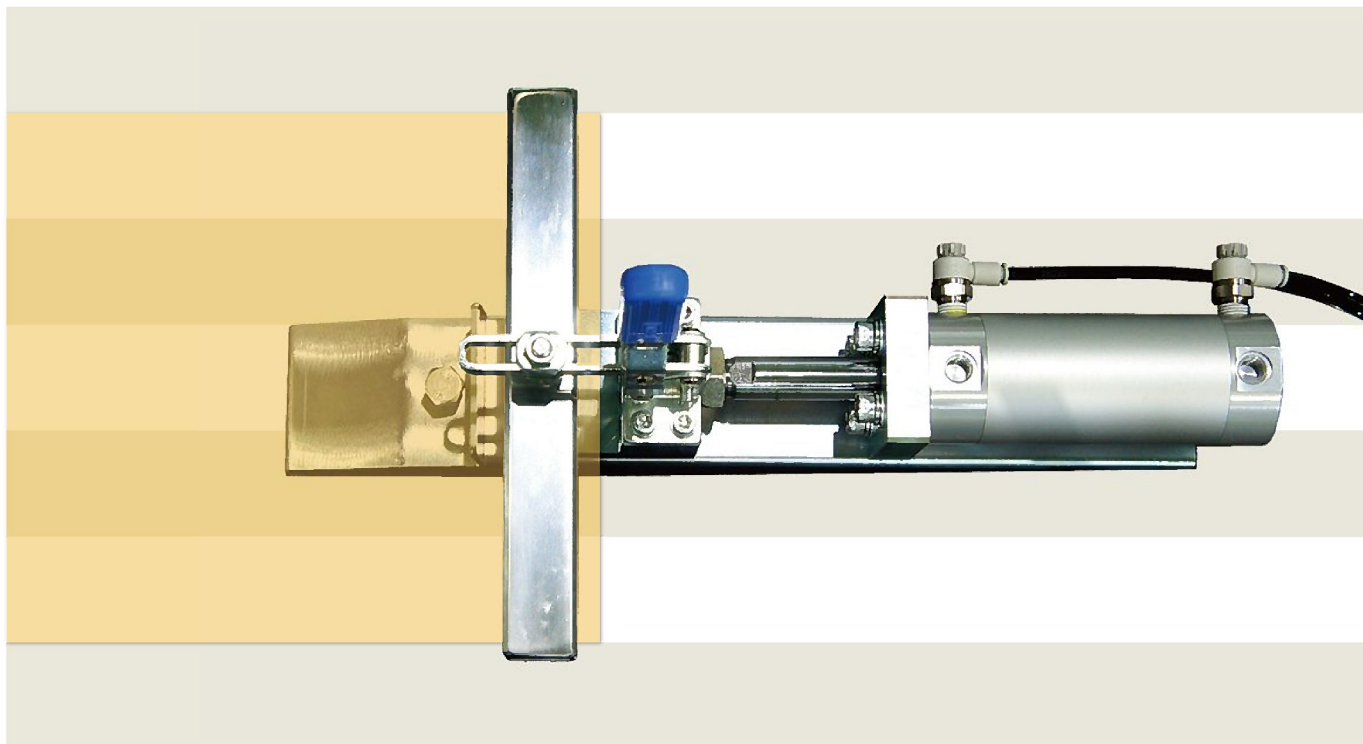


Screen Tensioner

スクリーンテンショナー

W-60/W-100



印刷の美しさ、精度はスクリーンの強いテンションから！

スクリーン印刷の基本はスクリーンを強く正確に枠に張ることが重要です。

この工程がおろそかになると高品質な印刷ができません。

スクリーンテンショナー W シリーズは大口径のエアシリンダーを使い、確実なクランプ機構とスクリーンの引張方向と反対方向に枠を押し込む構造でスクリーンを接着後に引張りを解放しても枠がゆがむ（もどる）ことなく、強く安定したテンションが得られます。

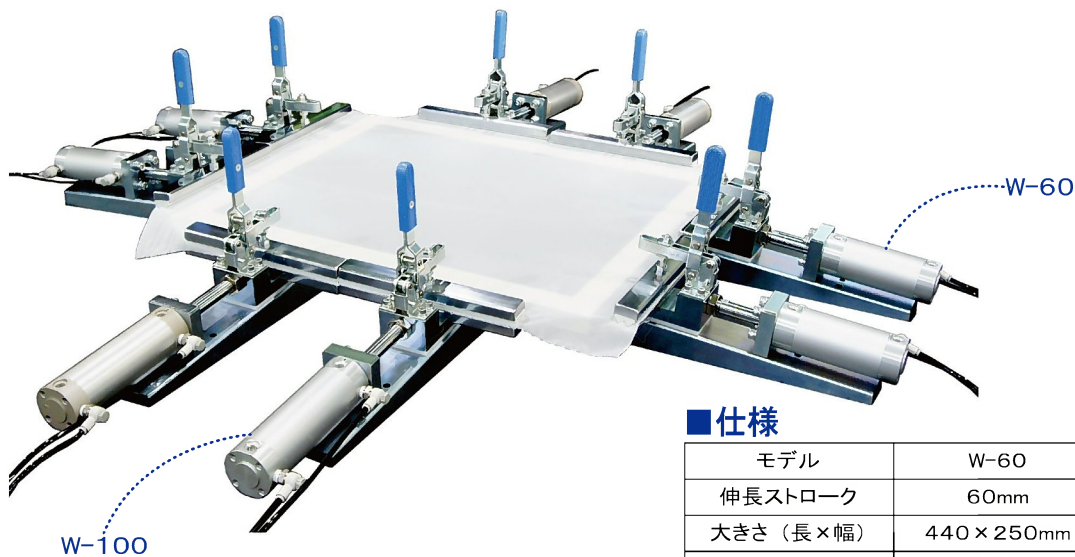
また、枠の厚みに対応して枠受けの高さを変えられるため、スクリーンの張られる位置は常に同じ高さをキープでき高品質なテンションが得られます。

クランプバーも目的に合わせて 15、20、25（標準）、30、35 cm 幅と多くの種類から選べます。さらにクランプゴムは化繊スクリーン用（標準・白色）とステンレススクリーン用（黒色）の 2 種類があります。

テンショナー本体は引張りストロークが 60 mm と 100 mm の 2 種類から選べます。

一般的にポリエステルスクリーンはテンションを与えると最大で 10% ぐらい伸びるといわれますので枠の大きさに合わせたストロークを選択してください。大きな枠（例えば一辺が 150cm 以上）の場合は 100mm ストローク（両辺で 100mm×2 台＝200 mm の有効ストローク）を選びましょう。

スクリーン張りはテンショナー W シリーズで完璧です。

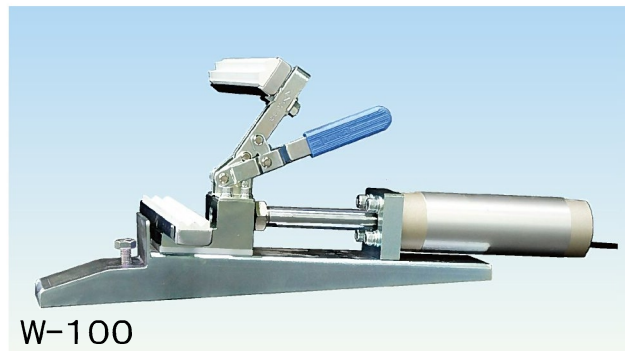
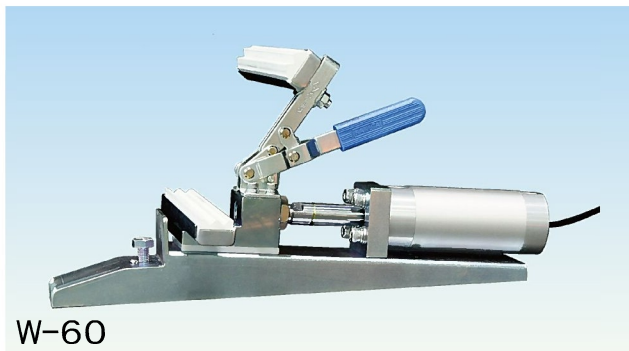


■仕様

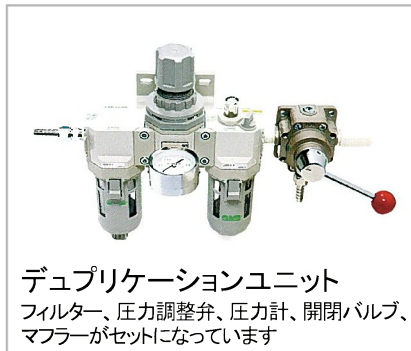
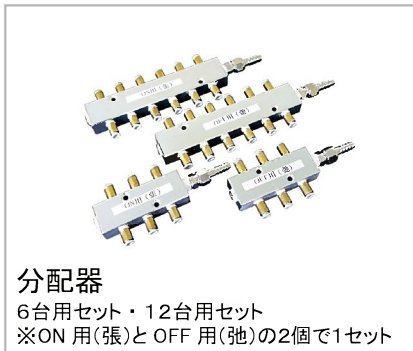
モデル	W-60	W-100
伸長ストローク	60mm	100mm
大きさ（長×幅）	440×250mm	520×250mm
重量	5.5Kg	5.7Kg
シリンダー内径	50mm	
使用空気圧	0.4～0.8Mpa	

※大きさ、重量は標準クランプ（25cm幅）を装備の時です

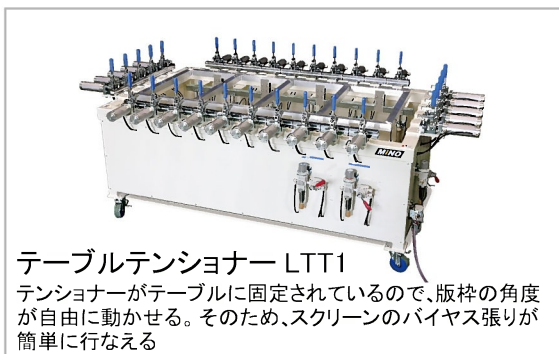
■テンショナー本体（クランプバーの長さは選択可、標準は25cm）



■セット構成（セットの場合は分配器、デュプリケーションユニットが必要です）



■関連商品



本カタログの仕様は改良のため、予告なく変更することがあります。

代理店

ミノグループ 株式会社

岐阜県郡上市美並町上田 8-2 TEL.0575-79-2111

URL <https://www.mino.co.jp>

