



# TTP-1515-MIP

ターンテーブル式スクリーン印刷機



AT YOUR SERVICE SINCE 1946

**MINO GROUP CO., LTD.**

# 最新の技術で生まれ変わったターンテーブル式スクリーン印刷機



## TTP-1515-MIP

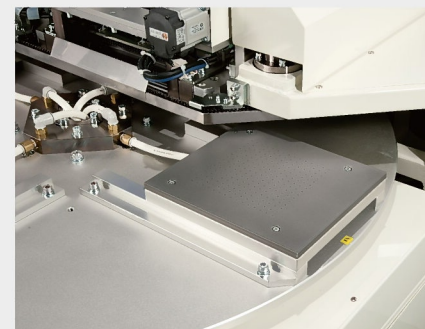


ターンテーブル式印刷機の方式は、過去からさまざまなモデルが作られてきました。それは印刷のアウトプットに対し、優れた機構を持っているためです。すなわちワークの投入、整合、印刷、さらに排出が同時にできるため(時には検査工程も同時)生産のタクトタイムが他の方法に比べ大幅に早くなります。そのため、色々な駆動方式でターンテーブルを回転し、印刷機として製品化されてきました。しかし、その回転方法によっては停止精度に問題が多く、印刷テーブルの枚数が複数枚のため、テーブル間の停止位置がばらつきターンテーブル式の欠点とされてきました。また、印刷面積が大きくなるとターンテーブルの直径が大きくなり、停止位置と回転速度の遅延がターンテーブル式の本来の長所を無くしてしまう結果になりました。

新規に設計された“ファスター”は、最新テクノロジーをふんだんに使い現在の技術の最高峰を目指しました。そしてターンテーブル式の長所をさらに高め、欠点を完全にクリアしました。ターンテーブルの駆動はダイレクトドライブモーターを採用し、高精度、高剛性、高効率、高制御という特徴を安定的に引き出し、信頼を高めています。テーブル上での位置合わせは実績でご評価いただいていますミノイメージプロセッシングMIPを採用し、独特な位置合わせ機構とのコラボで±5μmの位置精度を保証し、印刷は従来からご使用いただいています精密小型印刷機“キューブ”に追加仕様を加え搭載しました。これらにより、高精細を保ったままタクトタイム3.5秒/枚を達成しました。半自動機としてでも、投入機、排出機を加えて全自動としてでもお客様のニーズに合わせてお使いいただけます。また、本機は静音化、省スペース化にも留意し小さな本体で大きな結果を生みます。



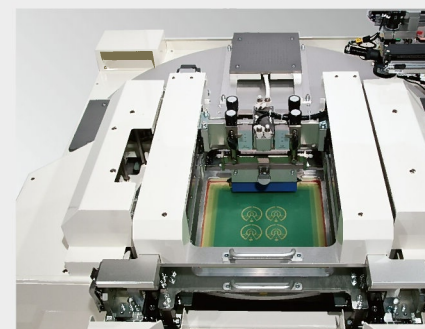
高速、安定のターンテーブル



印刷用テーブルと位置合わせ機構



完全な画像処理位置合わせMIP



機能を刷る、“キューブ”の印刷部



押しボタン式とタッチパネルのハイブリッド操作盤で全自動化も容易



駆動系はサーボモーターにより完全な数値化、データ管理。

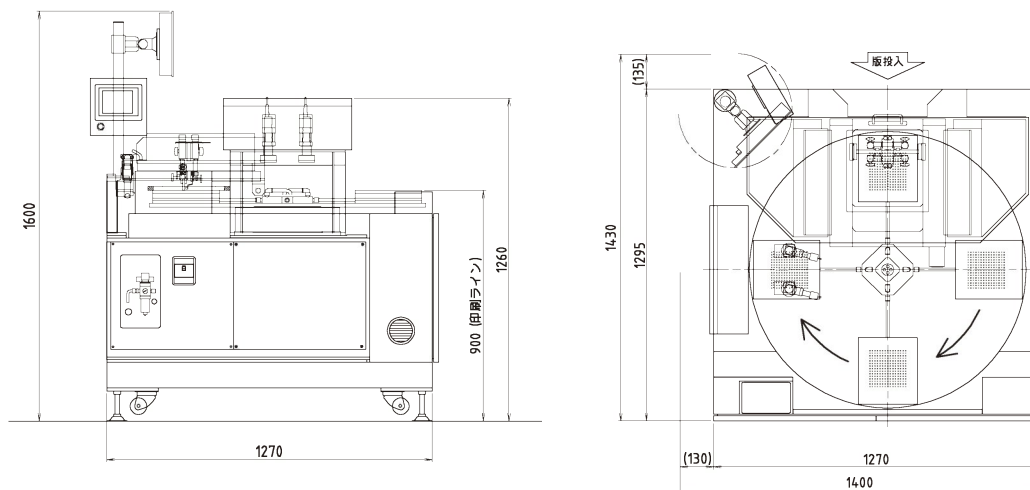
- 特長
- ・印刷タクト 3.5 秒のハイスピード
  - ・高精度、高剛性、高効率、高制御なターンテーブル
  - ・省スペース（投入、整合、印刷、搬出、同時動作）
  - ・画像処理 MIP による位置合わせ
  - ・印刷機 キューブ 1515 の使い良さ（キューブカタログ参照）
  - ・ピールオフを AC サーボドライブ化
  - ・カメラ移動も AC サーボ駆動
  - ・独特な 3 軸 AC サーボモーターによる位置合わせ方法
  - ・全自動化対応設定
  - ・印刷機に各種オプションの設定可能
  - ・MIP なしの仕様もある
  - ・印刷面積の変更もご相談ください。

■仕様

TTP-1515-MIP

最大印刷面積	150×150mm	ワーク固定	真空吸着
最大ワーク厚さ	10mm	フレーム開閉（清掃時）	30°
位置決め精度	± 5 μm (MIP時)	版離れ	0~10mm デジタル設定
印刷速度	3.5秒/枚 (MAX)	版離れ駆動	ACサーボモーター
版枠 (アルミ鋳物)	320×320×17mm	版枠取り付け	スライド投入エアークランプ固定
スキージ	専用 (ウレタンゴム9×42mm)	版間隔	4本コラム、分解能0.1mm
ドクター	専用 (SUS製)	版間隔量	0~10mm
スキージ駆動	ACサーボモーター	位置合わせ	CCDカメラ2台
スキージ走行	ボールねじLMガイド	カメラ移動	ACサーボモーター
スキージ速度	20~350mm/秒	位置合わせ駆動	3軸ACサーボモーター
スキージ上下	エアシリンダー	機械寸法 (W×L×H)	1400×1430×1600mm
スキージドクター高さ調節	20mm ねじ式 ロック付き	印刷テーブルバスライン	900mm
スキージドクター角度調節	60~90° ボルトロック	機械重量	約800Kg
スキージストローク調節	タッチパネル設定	電源	AC200V 40A
ターンテーブル駆動	ACサーボ、ダイレクトドライブ	エア圧、消費量	0.5MPa.4L/サイクル

■外形図



本カタログの仕様は予告なく変更する事がありますので、ご了承ください。



MINO GROUP CO., LTD.

本 社 〒501-4101 岐阜県上市美並町上田8-2 ☎ 0575-79-2111 ☎ 0575-79-3455  
 東 京 支 店 〒176-0021 東京都練馬区貫井4-47-54 ☎ 03-3577-1611 ☎ 03-3577-3325  
 大 阪 営 業 所 〒564-0044 大阪府吹田市南金田1-4-11 ☎ 06-6386-2115 ☎ 06-6385-0253  
 中 部 営 業 所 〒464-0006 名古屋市千種区光が丘1-2-13 ☎ 052-722-9876 ☎ 052-722-2099  
 機 械 事 業 部 〒501-4101 岐阜県上市美並町上田8-2 ☎ 0575-79-2111 ☎ 0575-79-3455  
 資 材 事 業 部 〒501-4610 岐阜県上市大和町島277 ☎ 0575-89-4711 ☎ 0575-89-4712

URL <http://www.mino.co.jp>

機械事業部・資材事業部 ISO9001 ISO14001 認証取得

代理店